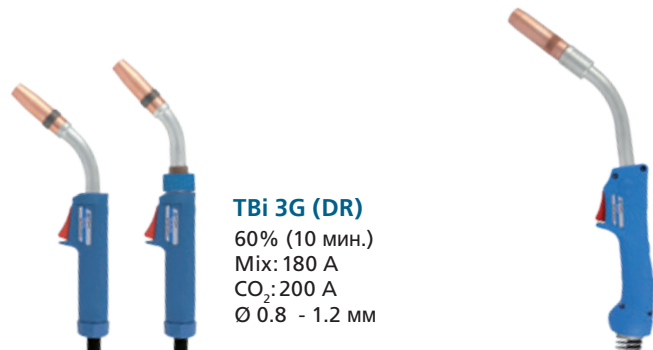





Горелки для MIG/MAG сварки
TBi Top 2000

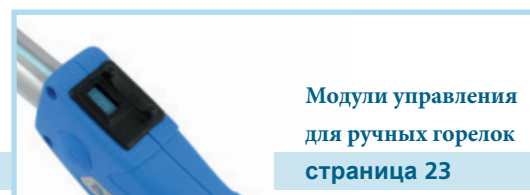


Сварочные горелки с воздушным охлаждением

 <p>TBi 3G (DR) 60% (10 мин.) Mix: 180 A CO₂: 200 A Ø 0.8 - 1.2 мм</p>	 <p>TBi 6G 60% (10 мин.) Mix: 350 A CO₂: 380 A Ø 1.0 - 1.6 мм</p>
<p>страница 4-5</p>	<p>страница 6-7</p>
 <p>TBi 7G (S, L, DR) 60% (10 мин.) Mix: 310 A (S: 230 A, DR: 220 A) CO₂: 330 A (S: 250 A, DR: 250 A) Ø 1.0 - 1.6 мм</p>	 <p>TBi 8G 60% (10 мин.) Mix: 400 A CO₂: 430 A Ø 1.2 - 3.2 мм</p>
<p>страница 8-9</p>	<p>страница 10-11</p>

Сварочные горелки с водяным охлаждением

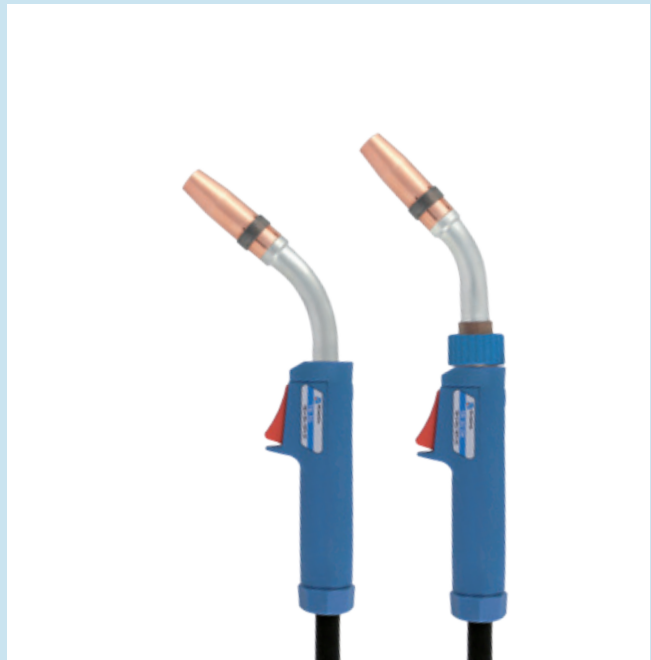
 <p>TBi 7W (S, L) 100% (10 мин.) Mix: 450 A (S: 400 A) CO₂: 500 A (S: 450 A) Ø 1.0-1.6 мм</p>	 <p>TBi 8W 100% (10 мин.) Mix: 500 A CO₂: 550 A Ø 1.2 - 3.2 мм</p>	 <p>TBi 9W (S, L, Alu) 100% (10 мин.) Mix: 500 A CO₂: 550 A Ø 1.0 - 1.6 мм 2-х контурное водяное охлаждение</p>
<p>страница 12-13</p>	<p>страница 14-15</p>	<p>страница 16-17</p>
 <p>TBi 9W 3C 100% (10 мин.) Mix: 600 A CO₂: 650 A Ø 1.2 - 1.6 мм 3-х контурное водяное охлаждение</p>	 <p>TBi 10W 100% (10 мин.) Mix: 650 A CO₂: 700 A Ø 1.6 - 3.2 мм 2-х контурное водяное охлаждение</p>	
<p>страница 18-19</p>	<p>страница 20-21</p>	




Технические данные

Мощность при ПВ 60% (10 мин. цикл работы)	
- в смеси газов:	180 А
- в CO ₂ :	200 А
Охлаждение	Воздушное
Диаметр проволоки	0.8 - 1.2 mm
Расход газа	8 l/min
Соответствует стандарту	IEC 60974-7
Подключение	Евроразъем Возможны и другие виды разъемов под заказ.

При использовании импульсных источников мощность горелки снижается.




Наконечники

	Поз.	Артикул.
M6 	▶ 10 ЕСu, М6 х 28	340P__1069*
	CuCrZr, М6х28	340P__3069*
	Alu, ЕСu, М6х28	341P__1069*

▶ = Стандартная комплектация

* При заказе вместо пробела укажите длину горелки или диаметр проволоки, например, 3 для 3м или 08 для 0.8мм

Держатель наконечников

	Поз.	Артикул
	▶ 20 для наконечников М6, CuCrZr	342P006117

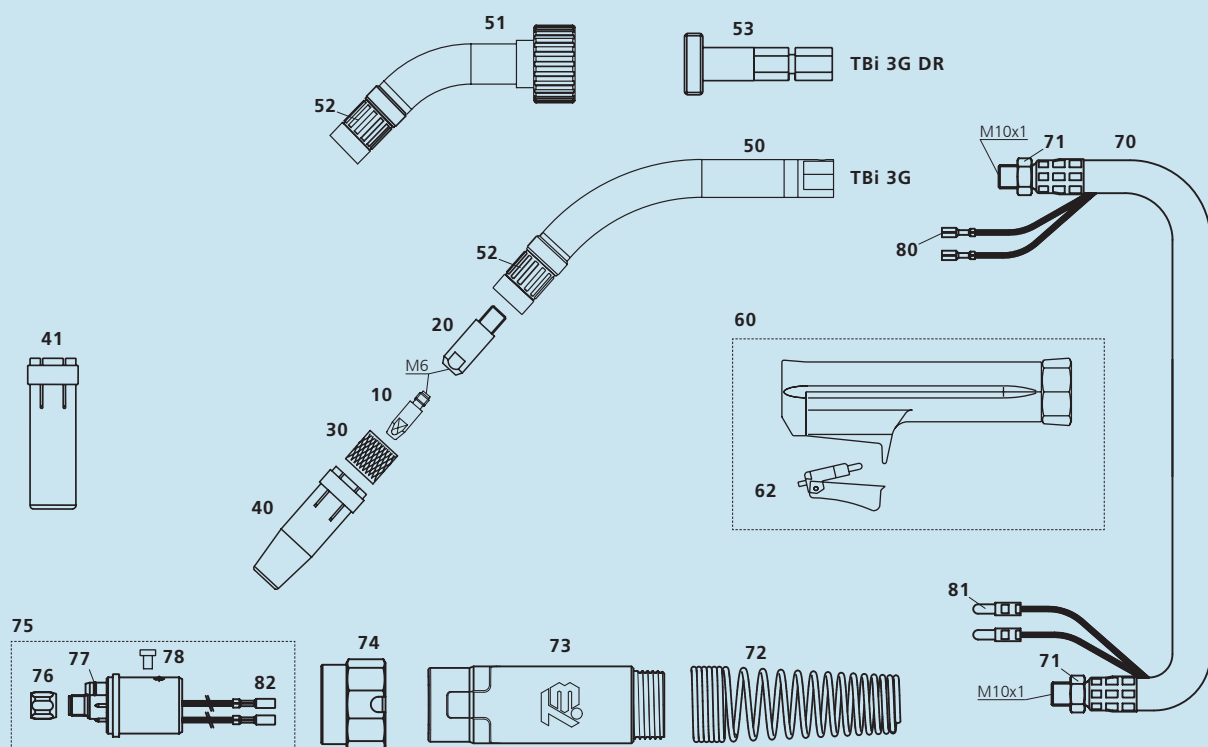
Информация для заказа горелки в комплекте

Стандартная комплектация под стальную проволоку Ø 1.0 мм.
Канал изолированный красный (Ø 1.0 -1.2 мм).

TBi 3G	Гайка ,латунь'	3 м	117P311330
		4 м	117P311340
		5 м	117P311350
TBi 3G DR	Гайка ,латунь'	3 м	117P31133D
		4 м	117P31134D
		5 м	117P31135D

Комплектующие

Поз.	Наименование	Артикул
50	Корпус горелки TBi 3G, изгиб 50°	117P101001
51	Корпус горелки TBi 3G DR, изгиб 45°	117P101010
52	Распорное кольцо	110P102016
53	Суппорт для поворотного корпуса DR (3G)	110P102014
60	Ручка горелки мал., голубая, в сборе (3G DR)	380P220002
60	Ручка горелки мал., голубая, в сборе (3G)	380P220003
62	Кнопка красная, 2-х контактная	385P021016



Изолятор сопла



Поз.	Наименование	Артикул
30	стекловолокно, белое	346P012117

Газовые сопла



Поз.	Наименование	Артикул
40	Коническое, NW 12.5мм, L = 63.5мм с изолятором	345P012117
41	Цилиндрическое, NW 17мм L = 63.5мм с изолятором	345P011117

Поз.	Наименование	Артикул
70	Кабель коаксиальный TBi ProFlex M	361P0M11_0*
71	Гайка 6-гранная M10x1	101P002005
72	Пружина малая, черная	600P102213
73	Суппорт кабеля в сборе	701P101040
74	Гайка ,латунь'	701P001013
75	Центральный адаптер ESG	701P001048
76	Гайка M10x1	701P002005
77	Кольцо 4.0x1.0 мм	365P100040
78	Винт цилинд. M4x6	100P008401

Поз.	Наименование	Артикул.
80	Кабельный наконечник	375P000023
81	Коннектор круглый ,папа'	375P000004
82	Коннектор круглый ,мама'	375P000003

Технические данные

Мощность при ПВ 60% (10 мин. цикл работы)	
- в смеси газов:	350 А
- в CO ₂ :	380 А
Охлаждение	Воздушное
Диаметр проволоки	1.0 - 1.6 мм
Расход газа	15 л/мин
Соответствует стандарту	IEC 60974-7
Подключение	Евроразъем Возможны и другие виды разъемов под заказ

При использовании импульсных источников мощность горелки снижается.



Наконечники

	Поз.	Наименование	Артикул
M10	▶ 10	ECu, M10x33	340P__1402*
		CuCrZr, M10x33	343P__3402*
M8	11	ECu, M8x30	340P__1262*
		CuCrZr, M8x30	340P__3262*
		Alu, ECu, M8x30	341P__1262*

Держатели наконечников

Поз.	Наименование	Артикул
▶ 20	для наконечников M10, CuCrZr	342P010065
21	для наконечника M8, CuCrZr	342P008065

▶ = Стандартная комплектация

* При заказе вместо пробела укажите длину горелки или диаметр проволоки, например, 3 для 3м или 08 для 0.8мм

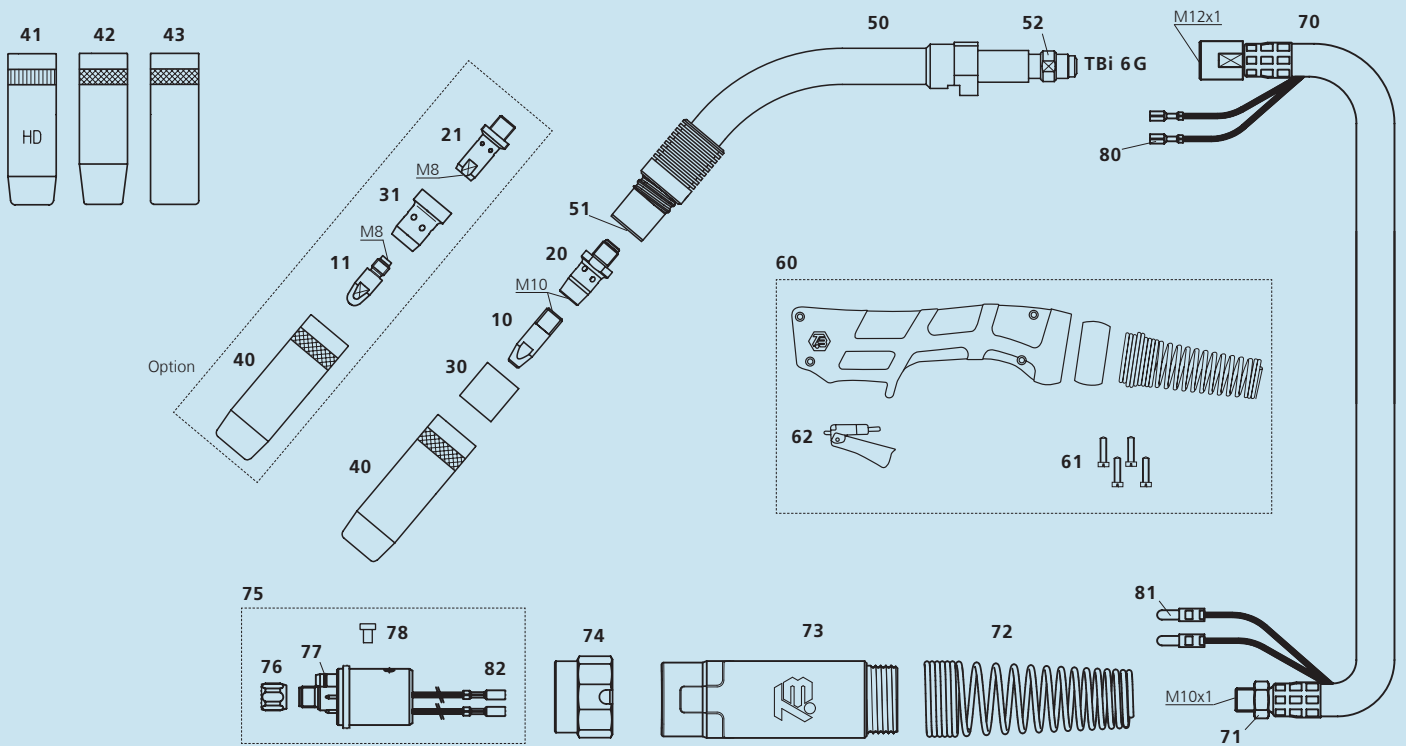
Информация для заказа горелки в комплекте

Стандартная комплектация под стальную проволоку Ø 1.2 mm.
Канал изолированный красный (Ø 1.2 - 1.6 mm).

TBi 6G	Гайка ,латунь'	3 m	165P342330
		4 m	165P342340
		5 m	165P342350

Комплектующие

Поз.	Наименование	Артикул
50	Корпус горелки TBi 6G, 50°	165P101020
51	Изолирующая шайба	130P002003
52	Гайка M12x1	165P102006
60	Ручка синяя, в сборе (TBi 6G)	380P220403
61	Винт M3.5x14	100P008413
62	Кнопка красная, 2-х контактная	385P021016



Изолятор сопла

Поз.	Наименование	Артикул
30	стекловолокно, белое	346P054860

Газовые сопла

Поз.	Наименование	Артикул
40	коническое, NW 16мм L = 75.5 мм	345P022171
41	коническое, NW 16мм Heavy Duty L = 75.5 мм	345P022271
42	коническое, NW 14мм L = 75.5 мм	345P023171
43	цилиндрическое, NW 19мм L = 75.5 мм	345P021171

Газовые диффузоры

Поз.	Наименование	Артикул
31	реактопласт, черный	130P002026
	керамический, белый	130P002019
	реактопласт HD, коричневый	130P002031

Поз.	Наименование	Артикул
70	Кабель коаксиальный TBi ProFlex XL	361PXL81_0*
71	Гайка 6-гранная M10x1	101P002005
72	Пружина малая, черная	600P102213
73	Суппорт кабеля в сборе	701P101040
74	Гайка ,латунь'	701P001013
75	Центральный адаптер ESG	701P001048
76	Гайка M10x1	701P002005
77	Кольцо 4.0x1.0мм	365P100040
78	Винт цилиндр. M4x6	100P008401

Поз.	Наименование	Артикул
80	Кабельный наконечник	375P000023
81	Коннектор круглый ,папа'	375P000004
82	Коннектор круглый ,мама'	375P000003

Технические данные

Мощность при ПВ 60% (10 мин. цикл работы)	
- в смеси газов:	310 А (7G-S: 230 А, 7G DR: 220 А)
- в CO ₂ :	330 А (7G-S: 250 А, 7G DR: 250 А)
Охлаждение	Воздушное
Диаметр проволоки	1.0 - 1.6 мм
Расход газа	15 л/мин
Соответствует стандарту	IEC 60974-7
Подключение	Евроразъем Возможны и другие виды разъемов под заказ

При использовании импульсных источников мощность горелки снижается.



Наконечники

M8

Поз.	Артикул
▶ 10 ECu, M8 x 30	340P__1262*
CuCrZr, M8x30	340P__3262*
Alu, ECu, M8x30	341P__1262*

M6

Поз.	Артикул
11 ECu, M6x28	340P__1069*
CuCrZr, M6x28	340P__3069*
Alu, ECu, M6x28	341P__1069*

▶ = Стандартная комплектация

* При заказе вместо пробела укажите длину горелки или диаметр проволоки, например, 3 для 3м или 08 для 0.8мм

Держатели наконечников



Поз.	Артикул
▶ 20 для наконечников M8	342P008033
для наконечников M8,	342P008133
удлиненный на 4мм	



Поз.	Артикул
21 для наконечников M6	342P006033
для наконечников M8,	342P006133
удлиненный на 4мм	

Информация для заказа горелки в комплекте

Стандартная комплектация под стальную проволоку Ø 1.0 мм
Канал изолированный красный (Ø 1.0-1.2 мм)

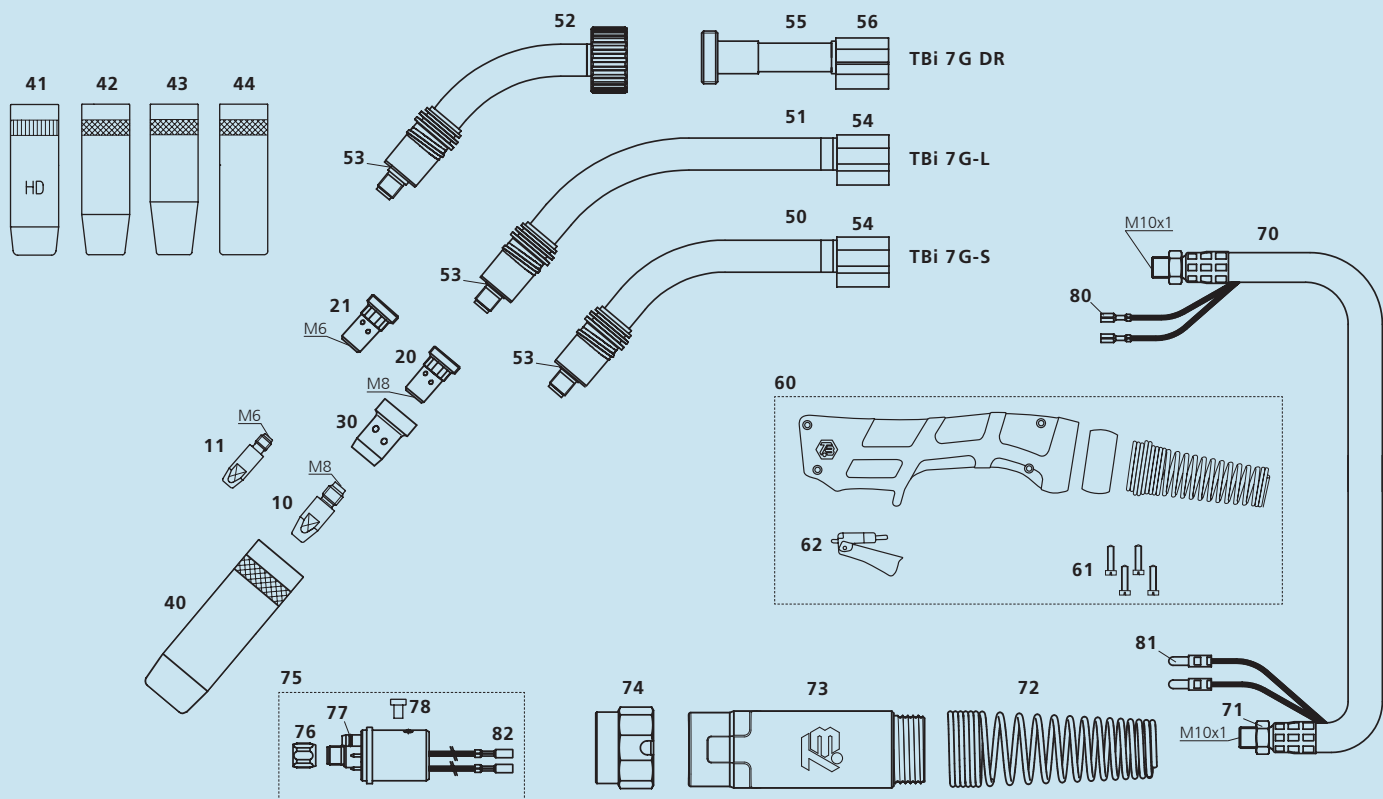
TBi 7G-S	Гайка ,латунь'	3 м	166P342330
		4 м	166P342340
		5 м	166P342350

TBi 7G-L	Гайка ,латунь'	3 м	166P442330
		4 м	166P442340
		5 м	166P442350

TBi 7G DR	Гайка ,латунь'	3 м	166P34233D
		4 м	166P34234D
		5 м	166P34235D

Комплектующие

Поз.	Наименование	Артикул
50	Корпус горелки TBi 7G-S, 50°	166P101140
51	Корпус горелки TBi 7G-L, 50°	166P101150
52	Корпус горелки TBi 7G DR, 45° (поворотный)	166P101130
53	Изолирующая шайба	130P002004
54	Корпус PVC	600P002018
55	Суппорт для поворотного корпуса горелки DR	600P101045
56	К корпус PVC	600P002017
60	Ручка синяя в сборе, с газ.охл.	380P220400
61	Винт M3.5x14	100P008413
62	Кнопка красная 2-х контактная	385P021016

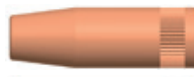


Газовые диффузоры



Поз.	Наименование	Артикул
30	реактопласт, черный керамический, белый реактопласт HD, коричневый	130P002026 130P002019 130P002031

Газовые сопла



Поз.	Наименование	Артикул
40	коническое, NW 16 мм L = 75.5 мм	345P022171
41	коническое, NW 16 мм Heavy Duty L = 75.5 мм	345P022271
42	коническое, NW 14 мм L = 75.5 мм	345P023171
43	коническое, NW 12 мм только для M6 L = 75.5 мм	345P026171
44	цилиндрическое, NW 19 мм L = 75.5 мм	345P021171

Поз.	Наименование	Артикул
70	Кабель коаксиальный TBi ProFlex ML (7G-S/7G DR)	361PML11_0*
70	Кабель коаксиальный TBi ProFlex L (7G-L)	361POL11_0*
71	Гайка 6-гранная 10x1	101P002005
72	Пружина малая, черная	600P102213
73	Суппорт кабеля в сборе	701P101040
74	Гайка ,латунь'	701P001013
75	Центральный адаптер ESG	701P001048
76	Гайка M10x1	701P002005
77	Кольцо 4.0x1.0 мм	365P100040
78	Винт цилиндр. M4x6	100P008401

Поз.	Наименование	Артикул
80	Кабельный наконечник	375P000023
81	Коннектор круглый ,папа'	375P000004
82	Коннектор круглый ,мама'	375P000003

Технические данные

Мощность при ПВ 60%
(10 мин. цикл работы)

- в смеси газов: 400 А
- в CO₂: 430 А

Охлаждение: Воздушное

Диаметр проволоки: 1.2 - 3.2 мм

Расход газа: 28 л/мин

Соответствует: IEC 60974-7

Подключение: Евроразъем
Возможны и другие виды разъемов под заказ.

При использовании импульсных источников мощность горелки снижается



Наконечники

	Поз.	Артикул
M10	▶ 10	340P__1402*
		343P__3402*
M8	11	340P__1262*
		340P__3262*
		341P__1262*

Держатели наконечников

Поз.	Артикул
▶ 20 для наконечников M10, CuCrZr	342P010072
21 для наконечников, CuCrZr	342P008072

▶ = Стандартная комплектация

* При заказе вместо пробела укажите длину горелки или диаметр проволоки, например, 3 для 3м или 08 для 0,8мм

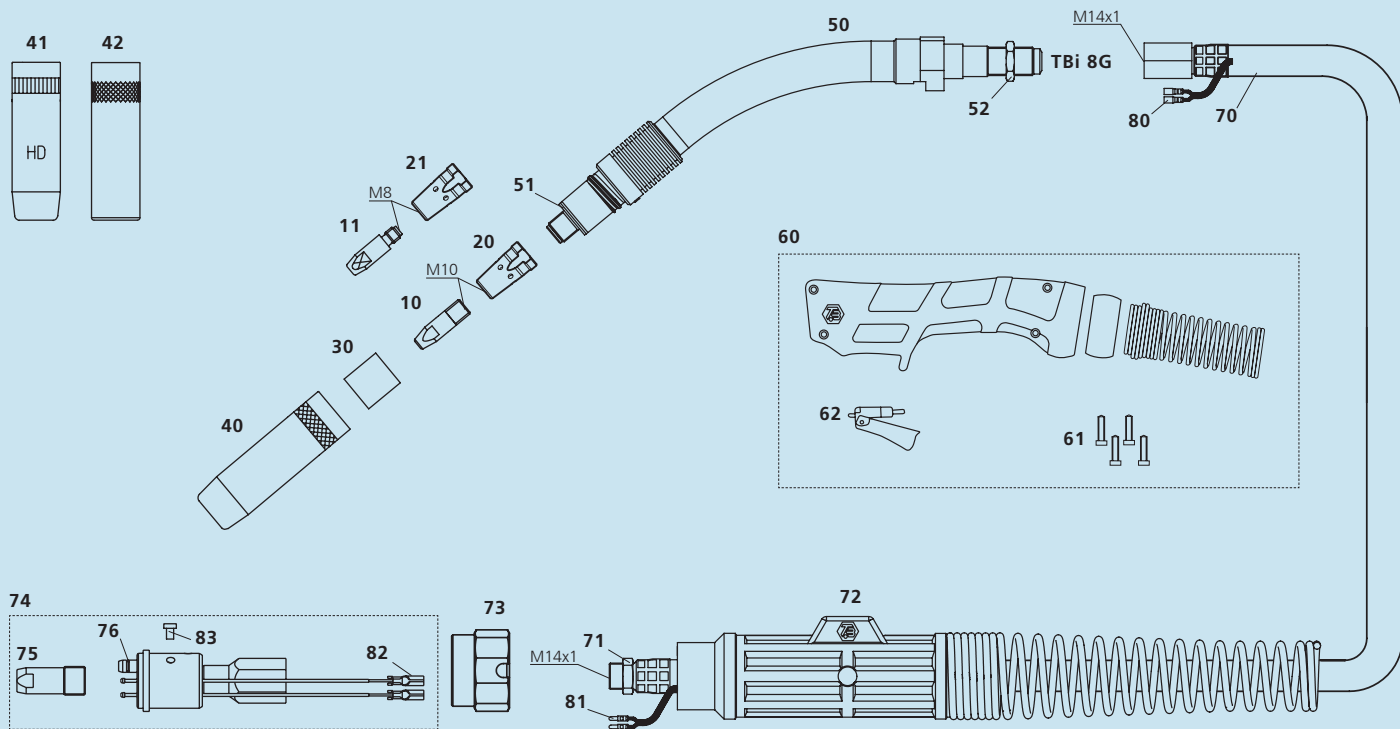
Информация для заказа горелки в комплекте

Стандартная комплектация под стальную проволоку Ø 1.6 мм.
Канал изолированный черный (Ø 1.6-2.4мм)

TBi 8G	Гайка ,латунь'	3 м	163P3Y2330
		4 м	163P3Y2340
		5 м	163P3Y2350

Комплектующие

Поз.	Наименование	Артикул
50	Корпус горелки TBi 8G, 40° (Версия 2010)	163P101008
51	Изолирующая шайба	130P002003
52	Гайка M14x1	600P002025
60	Ручка синяя в сборе (TBi 8G 2010)	380P220414
61	Винт M3.5x14	100P008413
62	Кнопка красная, 2-х контактная	385P021016



Изолятор сопла



Поз.	Наименование	Артикул
▶ 30	стекловолокно, белое	346P054860

Сопла



Поз.	Наименование	Артикул
▶ 40	коническое, NW 16 мм никелированное L = 80.5 мм	345P022173
41	коническое, NW 16 мм Heavy Duty L = 80.5 мм	345P922271
42	цилиндрическое, NW 19 мм никелированное L = 80.5 мм	345P021071

Поз.	Наименование	Артикул
70	Кабель обрезиненный TBi-Flex 70 sqmm (8G)	357P7022_0*
71	Гайка 6-гранная M14x1	700P002046
72	Суппорт кабеля с пружиной	701P101071
73	Гайка 'латунь'	701P001013
74	Центральный адаптер RGZ в сборе	701P001058
75	Центровочный болт M14x1 RGZ / RWZ	701P002083
76	Кольцо 4.0x1.0 мм	365P100040

Поз.	Наименование	Артикул
80	Кабельный наконечник	375P000023
81	Коннектор круглый 'папа'	375P000004
82	Коннектор круглый 'мама'	375P000003
83	Винт цилиндр. M4x6	100P008401

Технические данные

Мощность при ПВ 100%
(10 мин. цикл работы)

- в смеси газов: 450 А (ТBi 7W-S: 400 А)
- в CO₂: 500 А (ТBi 7W-S: 450 А)

Охлаждение Водяное

Диаметр проволоки 1.0 - 1.6 мм

Расход газа 15 л/мин

Соответствует стандарту IEC 60974-7

Подключение Евроразъем
Возможны и другие виды разъемов под заказ

При использовании импульсных источников мощность горелки снижается



Наконечники

M8

Поз.	Артикул
▶ 10 ECu, M8 x 30	340P__1262*
CuCrZr, M8x30	340P__3262*
Alu, ECu, M8x30	341P__1262*

M6

Поз.	Артикул
11 ECu, M6x28	340P__1069*
CuCrZr, M6x28	340P__3069*
Alu, ECu, M6x28	341P__1069*

▶ = Стандартная комплектация

* При заказе вместо пробела укажите длину горелки или диаметр проволоки, например, 3 для 3м или 08 для 0,8мм

Держатели наконечников

Поз.	Артикул
▶ 20 для наконечника M8	342P008033
для наконечника M8, CuCrZr, д/опт.охл	342P008171
для наконечника M8, удлинённый на 4 мм	342P008133

Поз.	Артикул
21 для наконечника M6	342P006033
для наконечника M6, удлинённый на 4мм	342P006133

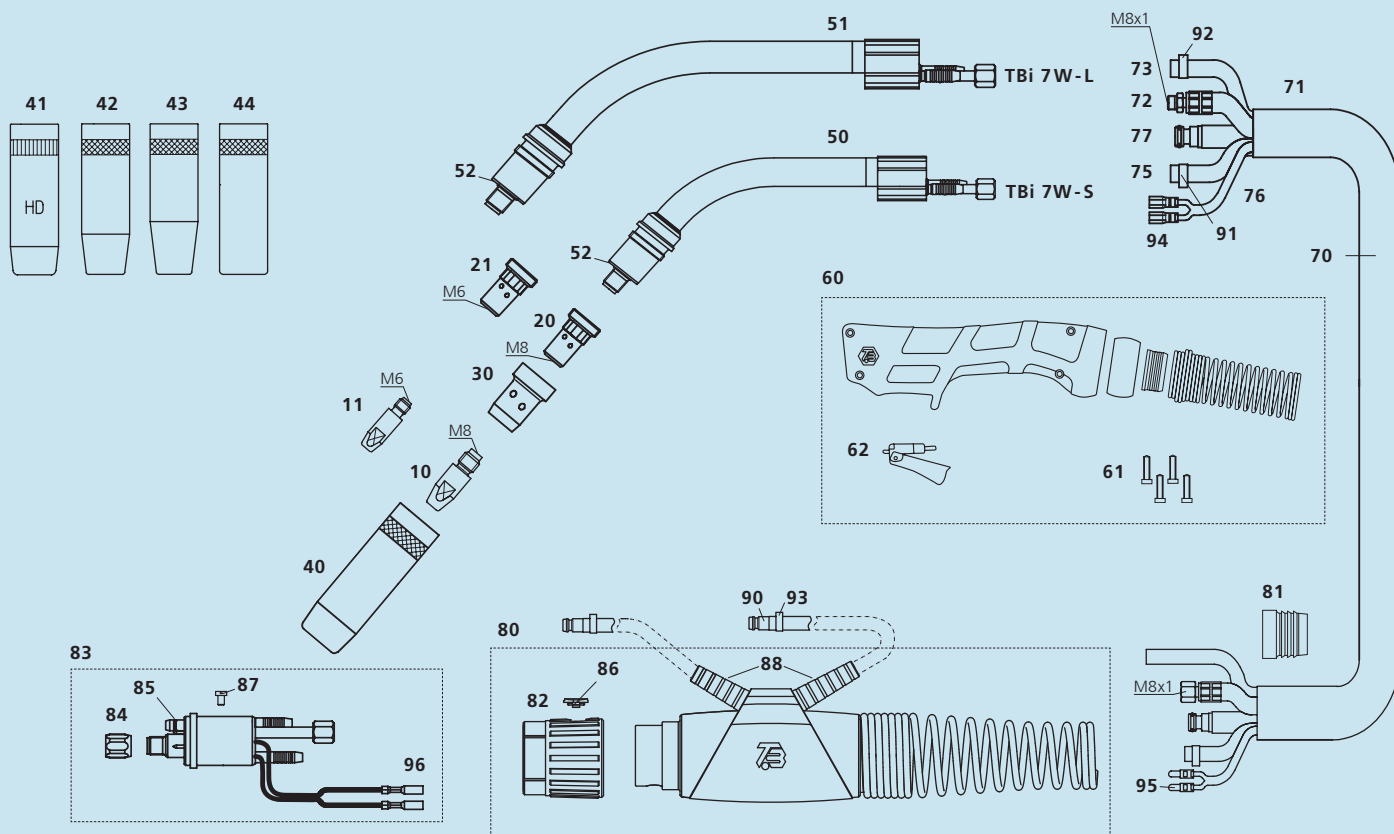
Информация для заказа горелки в комплекте

Стандартная комплектация под стальную проволоку Ø 1.0 мм.
Канал неизолированный (Ø 1.0 - 1.2 мм)

Модель	Гайка ,латунь'	Длина	Артикул
ТBi 7W-S	Гайка ,латунь'	3 м	174PK42530
		4 м	174PK42540
		5 м	174PK42550
ТBi 7W-L	Гайка ,латунь'	3 м	174PL42530
		4 м	174PL42540
		5 м	174PL42550

Комплектующие

Поз.	Наименование	Артикул
50	Корпус горелки ТBi 7W-S (коротк.), изгиб 50°	174P101005
51	Корпус горелки 7W-L (длин), изгиб 50°	174P101006
52	Изолирующая шайба	130P002004
60	Ручка синяя в сборе, вод. охл.	380P220401
61	Винт М3.5x14	100P008413
62	Кнопка красная, 2-х контактная	385P021016
70	Шлейф ТBi Top 2000, 2-К	171P4B45_0*
71	Кожух 25x1.5 мм в сборе	307P2528_А*
72	Прорезиненный силовой кабель Top 2000, голуб.	316P1622_0*
73	Водяная трубка 2-К, черная, 5x1.5 мм	303P070000
75	Газовая трубка PVC, черная 4.5x1.5 мм	302P010000
76	Провод управления (х.30м) в сборе	301P2304_0*
77	Трубка д/направляющ. канала, желтая (Top2000)	356P0C0C_0*

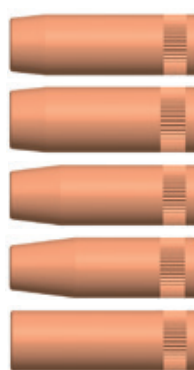


Газовые диффузоры



Поз.	Наименование	Артикул
30	реактопласт, черный	130P002026
	керамический, белый	130P002019
	реактопласт HD, коричневый	130P002031

Газовые сопла



Поз.	Наименование	Артикул
40	коническое, NW 16 мм L = 75.5 мм	345P022171
41	коническое, NW 16 мм Heavy Duty L = 75.5 мм	345P022271
42	коническое, NW 14 мм L = 75.5 мм	345P023171
43	коническое, NW 12 мм только для M6 L = 75.5 мм	345P026171
44	цилиндрическое, NW 19 мм L = 75.5 мм	345P021171

Поз.	Наименование	Артикул
80	Суппорт кабельный в сборе, вод. охл-е	700P001066
81	Клеммное соединение для кобуха	600P102201
82	Гайка ,латунь'	700P001010
83	Центральный адаптер ESW (Top2000)	701P101006
84	Гайка M10x1	701P002005
85	Кольцо 4.0x1.0 мм	365P100040
86	Заглушка для гайки	700P002059
87	Винт M4x6	100P008401
88	Втулки суппорта	700P002058

Поз.	Наименование	Артикул
90	Быстроразъемное соединение	701P002064
91	Хомут Ø 8.7с кольцом	373P000087
92	Хомут Ø 9.5 с кольцом	373P100095
93	Хомут Ø 9.0 с кольцом	373P100090
94	Штекер круглый	375P000023
95	Коннектор круглый ,папа'	375P000004
96	Коннектор круглый ,мама'	375P000003

Технические данные

Мощность при ПВ 100%
(10 мин. цикл работы)

- в смеси газов: 500 А
- в CO₂: 550 А

Охлаждение Водяное

Диаметр проволоки 1.2 - 3.2 мм

Расход газа 28 л/мин

Соответствует стандарту IEC 60974-7

Подключение Евроразъем
Возможны и другие виды разъемов под заказ

При использовании импульсных источников мощность горелки снижается.



Наконечники

M10



Поз.	Артикул
10	340P__1402*

ECu, M10x33
CuCrZr, M10x33

Артикул
343P__3402*

M8



Поз.	Артикул
11	340P__1262*

ECu, M8x30
CuCrZr, M8x30

Артикул
340P__3262*
341P__1262*

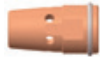
Alu, ECu, M8x30

Держатели наконечников



Поз.	Артикул
20	342P010072

для наконечников M10,
CuCrZr



Поз.	Артикул
21	342P008072

для наконечников M8,
CuCrZr

► = Стандартная комплектация

* При заказе вместо пробела укажите дли горелки или диаметр проволоки, например, 3 для 3м или 08 для 0,8мм

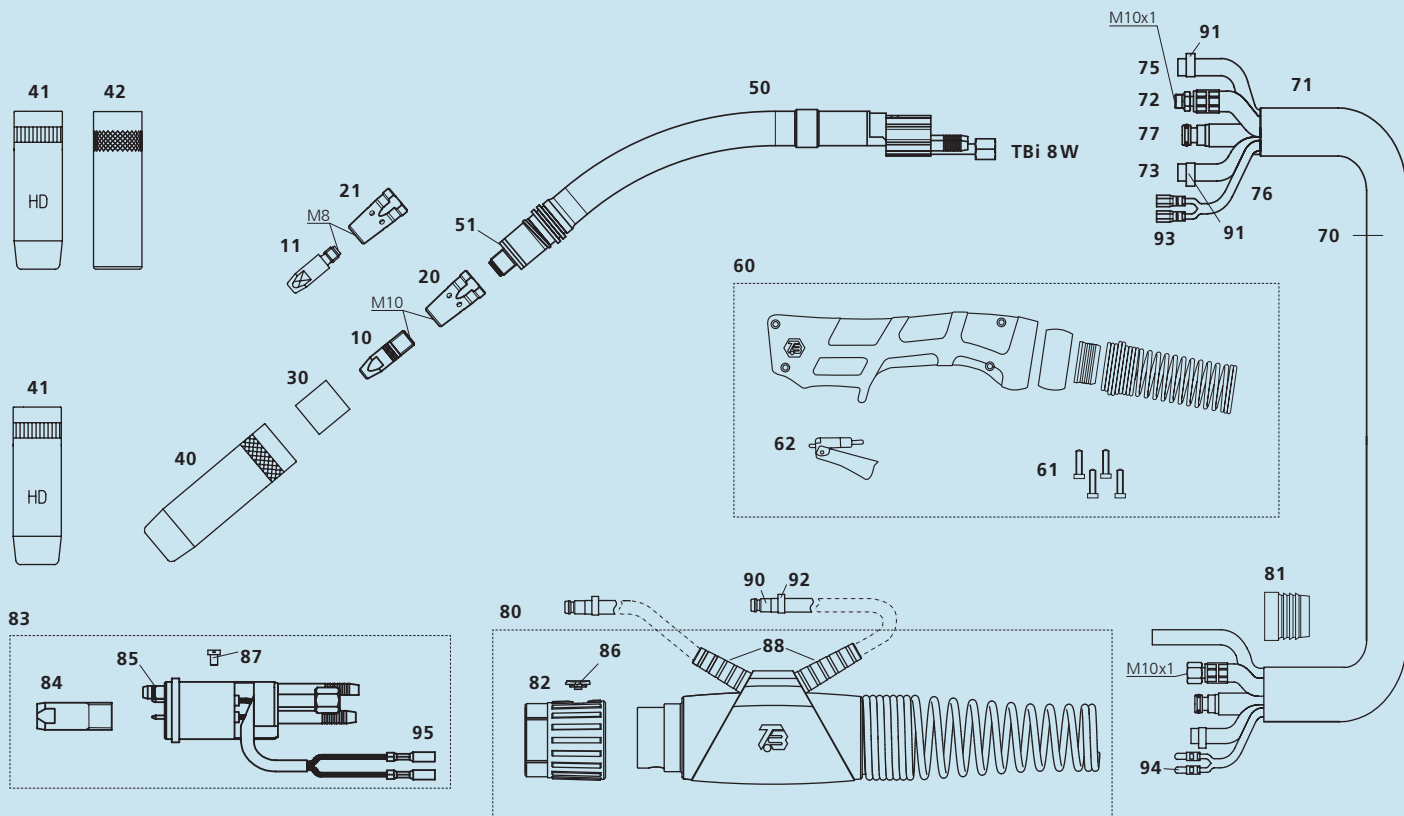
Информация для заказа горелки в комплекте

Стандартная комплектация под проволоку Ø 1.6-2.4 мм.
Канал неизолированный (Ø 1.6 - 2.4 мм)

ТВi 8W	Гайка ,латунь'	3 м	172P542530
		4 м	172P542540
		5 м	172P542550

Комплектующие

Поз.	Наименование	Артикул
50	Корпус горелки ТВi 8W, 40°	172P101001
51	Изолирующая шайба	130P002003
60	Ручка синяя в сборе (ТВi 8W)	380P220402
61	Винт М3.5x14	100P008413
62	Кнопка красная, 2-х контактная	385P021016
70	Шлейф ТВi 8W	172P4S45_0*
71	Кожух 25x1.5 мм в сборе	307P2528_A*
72	Прорезиненный силовой кабель (ТВi 8W,10W)	314P16GG_0*
73	Водяная трубка 2-К, черная, 5x1.5мм (для воды)	303P070000
75	Водяная трубка 2-К, черная, 5x1.5мм (для газа)	303P070000
76	Провод управления (х.30м) в сборе.	301P2304_0*
77	Трубка д/направляющ. канала, черная (8W,10W)	354P0C0C_0*



Изолятор сопла



Поз.	Наименование	Артикул
30	керамический, белый	346P054860

Газовые сопла



Поз.	Наименование	Артикул
40	коническое, NW 16 мм никелерованное L = 80.5 мм	345P022173



Поз.	Наименование	Артикул
41	коническое, NW 16 мм Heavy Duty L = 80.5 мм	345P922271



Поз.	Наименование	Артикул
42	цилиндрическое, NW 19 мм никелерованное L = 80.5 мм	345P021071

Поз.	Наименование	Артикул
80	Суппорт кабельный в сборе, вод. охл-е	700P001066
81	Клеммное соединение для кожуха	600P102201
82	Гайка ,лутунь'	700P001010
83	Центральный адаптер RWZ (8W, 10W)	701P001001
84	Центровочный болт M14x1 RGZ/RWZ	701P002083
85	Кольцо 4.1x1.0 мм	365P100040
86	Заглушка для гайки	700P002059
87	Винт M4x6	100P008401
88	Втулки для суппорта	700P002058

Поз.	Наименование	Артикул
90	Быстроразъемное соединение	701P002064
91	Хомут Ø 9.5 с кольцом	373P100095
92	Хомут Ø 9.0 с кольцом	373P100090
93	Кабельный наконечник	375P000023
94	Коннектор круглый ,папа'	375P000004
95	Коннектор круглый ,мама'	375P000003



Технические данные

Мощность при ПВ 100% (10 мин. цикл работы)	
- в смеси газов:	500 А
- в CO ₂ :	550 А
Охлаждение	2-х контурное водяное
Диаметр проволоки	1.0 - 1.6 мм
Расход газа	15 л/мин
Соответствует	IEC 60974-7
Подключение	Евроразъем Возможны и другие виды разъемов под заказ

При использовании импульсных источников мощность горелки снижается





Наконечники

M10		Поз. 10 ЕСu, M10 x 33	Артикул 340P__1402*
		CuCrZr, M10 x 33	343P__3402*
M8		Поз. 11 ЕСu, M8 x 30	Артикул 340P__1262*
		CuCrZr, M8 x 30	340P__3262*
		Alu, ЕСu, M8 x 30 (Стд. для 9W ALU)	341P__1262*

► = Стандартная комплектация

* При заказе вместо пробела укажите длину горелки или диаметр проволоки, например, 3 для 3м или 08 для 0,8мм

Держатели наконечников

M10		Поз. 20 для наконечника M10, CuCrZr	Артикул 342P010071
M8		Поз. 22 для наконечника M8, CuCrZr (Стд. для 9W ALU)	Артикул 342P008071
		Поз. 21 для наконечника M8, CuCrZr	Артикул 342P008033

Информация для заказа горелки в комплекте

Стандартная комплектация под стальную проволоку Ø 1.2 мм

Канал неизолированный (Ø1.0-1.2 мм.) с наконечником M10 с наконечником M8

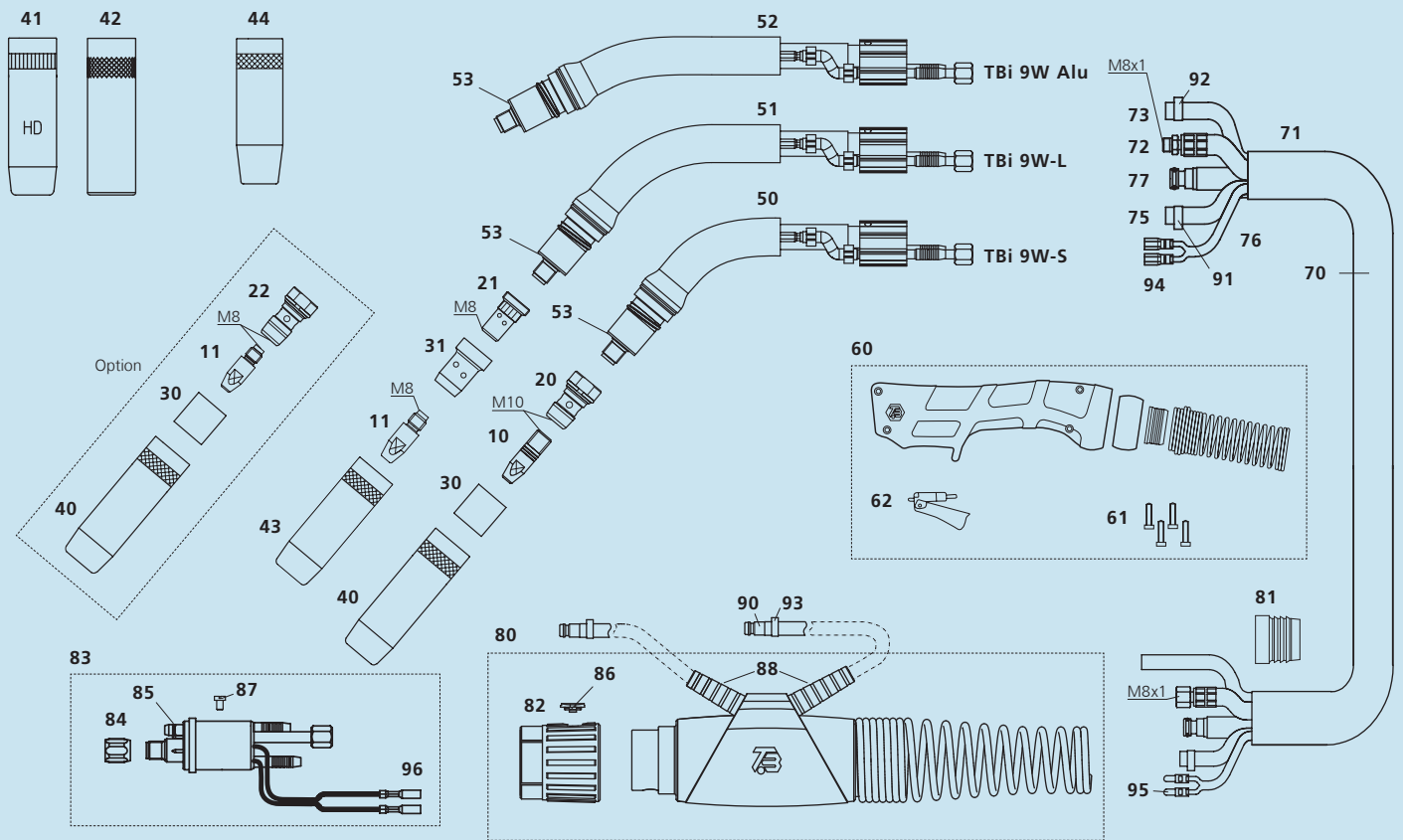
TBi 9W-S	Гайка ,латунь'	3 м 173P442530	3 м 171P442530
		4 м 173P442540	4 м 171P442540
		5 м 173P442550	5 м 171P442550

TBi 9W-L	Гайка ,латунь'	3 м 173P542530	3 м 171P542530
		4 м 173P542540	4 м 171P542540
		5 м 173P542550*	5 м 171P542550

* Горелка в комплектации под 1.6мм

Стандартная комплектация под алюминиевую проволоку Ø 1.2 мм
Канал полиамидный с бронзовой вставкой (Ø 1.2-1.6 мм)

TBi 9W Alu	Гайка ,латунь'	3 м 173P5A2530	с наконечником M8
		4 м 173P5A2540	
		5 м 173P5A2550	



Изолятор сопла

Поз.	Наименование	Артикул
30	стекловолокно, белое	346P054860

Сопла

Поз.	Наименование	Артикул
40	коническое, NW 16мм никелерованное L = 80.5 мм	345P022173
41	коническое, NW 16мм Heavy Duty L = 80.5 мм	345P922271
42	цилиндрическое, NW 19мм никелерованное L = 80.5 мм	345P021071
43	коническое, NW 16 мм L = 75.5 мм	345P022171
44	коническое, NW 14 мм L = 75.5 мм	345P023171

Газовые диффузоры

Поз.	Наименование	Артикул
31	реактопласт HD, коричневый	130P002031
	реактопласт черный	130P002026
	керамический, белый	130P002019

Комплектующие

Поз.	Наименование	Артикул
50	Корпус горелки TBI 9W-S (коротк.), изгиб 50°	173P101002
51	Корпус горелки TBI 9W-L (длин.), изгиб 50°	173P101001
52	Корпус горелки TBI 9W ALU, изгиб 35°	173P101003
53	Изолирующая втулка	171P102021
60	Ручка синяя в сборе (TBI 9W)	380P220402
61	Винт M3.5x14	100P008413
	Кнопка красная 2-х контактная	385P021016
	Кнопка красная 2-х контактная (Стд. для 9W ALU)	385P021015
70	Шлейф TBI Top 2000, HD	171P4S45_0*
71	Кожух 25x1.5 мм	307P2528_A*
72	Кабель обрезиненный Top 2000, черный, HD	314P1622_0
73	Водяная трубка 2-К, черная, 5x1.5мм	303P070000
75	Газовая трубка PVC, черная, 4.5x1.5 мм	302P010000
76	Провод управления (х.30 м) в сборе	301P2304_0*
77	Трубка д/направл. канала, желтая (Top2000)	356P0C0C_0*

Поз.	Наименование	Артикул
80	Суппорт кабельный в сборе, вод.охл.	700P001066
81	Клеммное соединение для кожуха	600P102201
82	Гайка ,латунь'	700P001010
83	Центральный адаптер ESW (Top 2000)	701P101006
84	Гайка M10x1	701P002005
85	Кольцо 4.0x1.0 мм	365P100040
86	Заглушка для гайки	700P002059
87	Винт M4x6	100P008401
88	Втулки суппорта	700P002058
90	Быстроразъемное соединение	701P002064
91	Хомут Ø 8.7 с кольцом	373P000087
92	Хомут Ø 9.5 с кольцом	373P100095
93	Хомут Ø 9.0 с кольцом	373P100090
94	Штекер круглый	375P000023
95	Коннектор круглый ,папа'	375P000004
96	Коннектор круглый ,мама'	375P000003

Технические данные

Мощность при ПВ 100% (10 мин. цикл работы)	
- в смеси газов:	600 А
- в CO ₂ :	650 А
Охлаждение	3-х контурное водяное
Диаметр проволоки	1.2 - 1.6 мм
Расход газа	15 л/мин
Соответствует	IEC 60974-7
Подключение	Евроразъем Возможны и другие виды разъемов под заказ

При использовании импульсных источников мощность горелки снижается.



Наконечники

M10



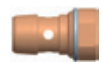
Поз.	Артикул
▶ 10	ЕСu, M10x33 340P__1402*
	CuCrZr, M10x33 343P__3402*

M8

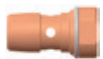


Поз.	Артикул
11	ЕСu, M8x30 340P__1262*
	HD, CuCrZr, M8x30 343P__3262*
	Alu, ЕСu, M8x30 341P__1262*

Держатели наконечников



Поз.	Артикул
▶ 20	для наконечников M10, 342P010071
	CuCrZr



Поз.	Артикул
21	для наконечников M8, 342P008071
	CuCrZr (Стд. дл ALU)

▶ = Стандартная комплектация

* При заказе вместо пробела укажите длину горелки или диаметр проволоки, например, 3 для 3м или 08 для 0,8мм

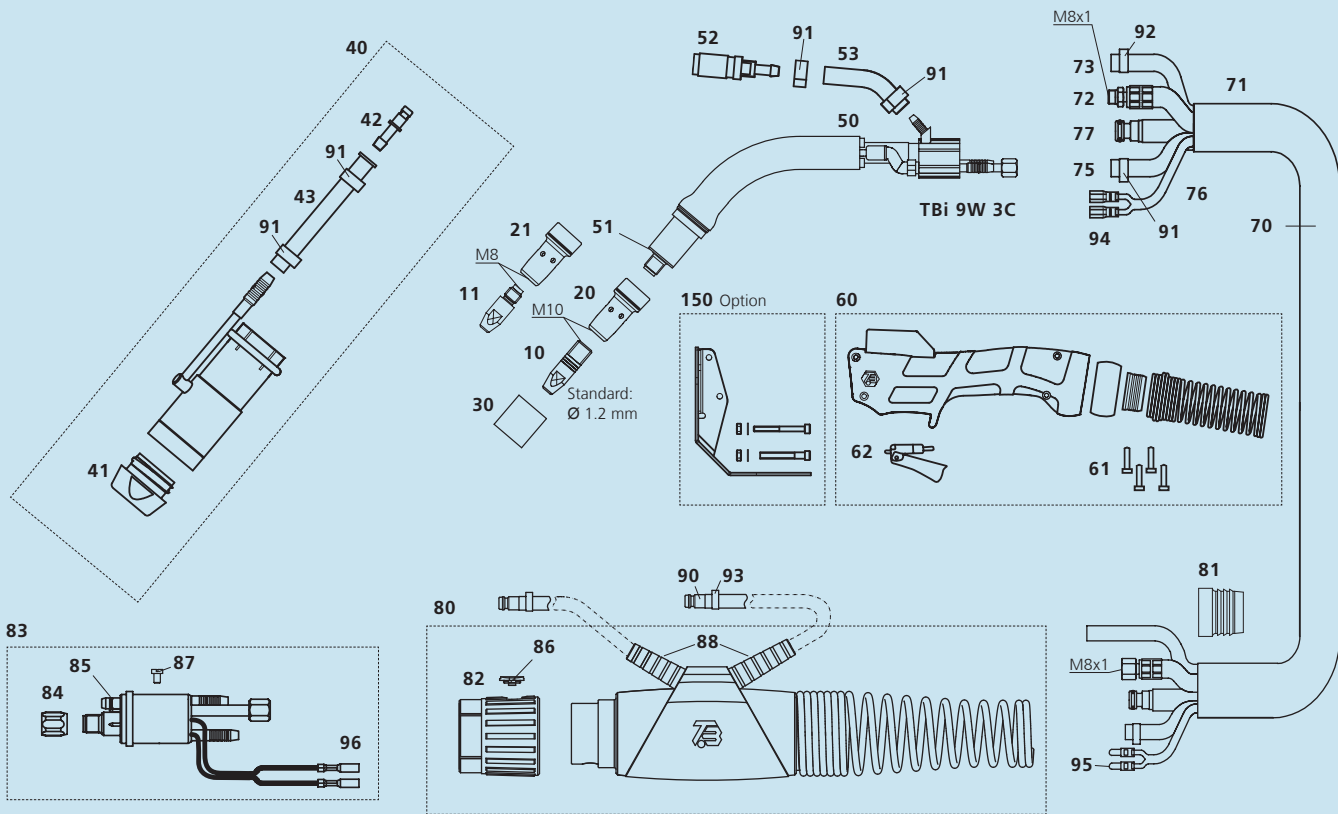
Информация для заказа горелки в комплекте

Стандартная комплектация под стальную проволоку Ø 1.2 мм.
Канал неизолированный (Ø 1.0 - 1.2 мм)

Tbi 9W 3C	Гайка ,латунь'	3 м	171P5YA530
		4 м	171P5YA540
		5 м	171P5YA550

Комплектующие

Поз.	Наименование	Артикул
42	Вставка быстроразъемная	956P102001
43	Прорезиненная трубка, черная 5x1.9 мм	303P040000
50	Корпус горелки Tbi 9W 3C, изгиб 50°	171P101008
51	Изолятор	171P102021
52	Вставка быстроразъемная (4мм)	171P102045
53	Прорезиненная трубка, черная 4.7x2 мм	303P170000
60	Ручка горелки, синяя (Tbi 9W 3C)	380P220107
61	Винт M3.5x14	100P008413
62	Кнопка красная, 2-х контактная	385P021016
70	Шлейф в сборе Tbi Top 2000, HD	171P4S45_0*
71	Кожух 25x1.5 мм	307P2528_A*
72	Прорезиненный силовой кабель Top2000, черн.	314P1622_0
73	Водяная трубка 2-К, черная, 5x1.5 мм	303P070000

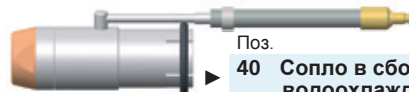


Изолятор сопла



Поз. **30** стекловолокно, белое Артикул **346P054860**

Газовые сопла



Поз. **40** Сопло в сборе водоохлаждаемое NW 16 мм, L = 81 мм Артикул **345PA22471**



Поз. **41** Передняя часть сопла, NW 16 мм Артикул **171P102040**



Поз. **41** Передняя часть сопла, NW 18 мм Артикул **171P102003**

75	Á	ÁÚXÔËÁ	ËÁ Ë FËÁ	302P010000
76	Á	Á	Á ËÁ D	301P2304_0*
77	Á	Á	Á ËÁ ËÁ	356P0C0C_0*
80	Á	ÁÁ	Á	700P001066
81			Клеммное соединение для кожуха	600P102201
82			Гайка ,латунь'	700P001010
83			Центральный адаптер ESW	701P101006
84			Гайка M10x1	701P002005
85			Кольцо 4.0x1.0 мм	365P100040
86			Заглушка для гайки	700P002059
87			Винт M4x6	100P008401
88			Втулки суппорта	700P002058

90		Вставка быстроразъемная	701P002064
91		Хомут Ø 8.7 с кольцом	373P000087
92		Хомут Ø 9.5 с кольцом	373P100095
93		Хомут Ø 9.0 с кольцом	373P100090
94		Кабельный наконечник	375P000023
95		Коннектор круглый ,папа'	375P000004
96		Коннектор круглый ,мама'	375P000003

Аксессуары

150		Жарозащитный щиток, опция	381P101006
-----	--	---------------------------	------------

Технические данные

Мощность при ПВ 100%
(10 мин. цикл работы)

- в Mixed gas: 650 A
- в CO₂: 700 A

Охлаждение 2-х контурное водяное

Диаметр проволоки 1.6 - 3.2 мм

Расход газа 28 л/мин

Соответствует IEC 60974-7

Подключение Евроразъем
Возможны и другие виды разъемов под заказ

При использовании импульсных источников мощность горелки снижается.



Наконечники

	Поз.	Наименование	Артикул
M10	10	CuCrZr, M10x33 ECu, M10x33	343P_3402* 340P_1402*
	11	ECu, M8x30 CuCrZr, M8x30 Alu, ECu, M8x30	340P_1262* 340P_3262* 341P_1262*

Держатели наконечников

Поз.	Наименование	Артикул
20	для наконечника M10, C uCrZr	342P010072
21	для наконечника M8, C uCrZr	342P008072

► = Стандартная комплектация

* При заказе вместо пробела укажите длину горелки или диаметр проволоки, например, 3 для 3м или 08 для 0.8 мм

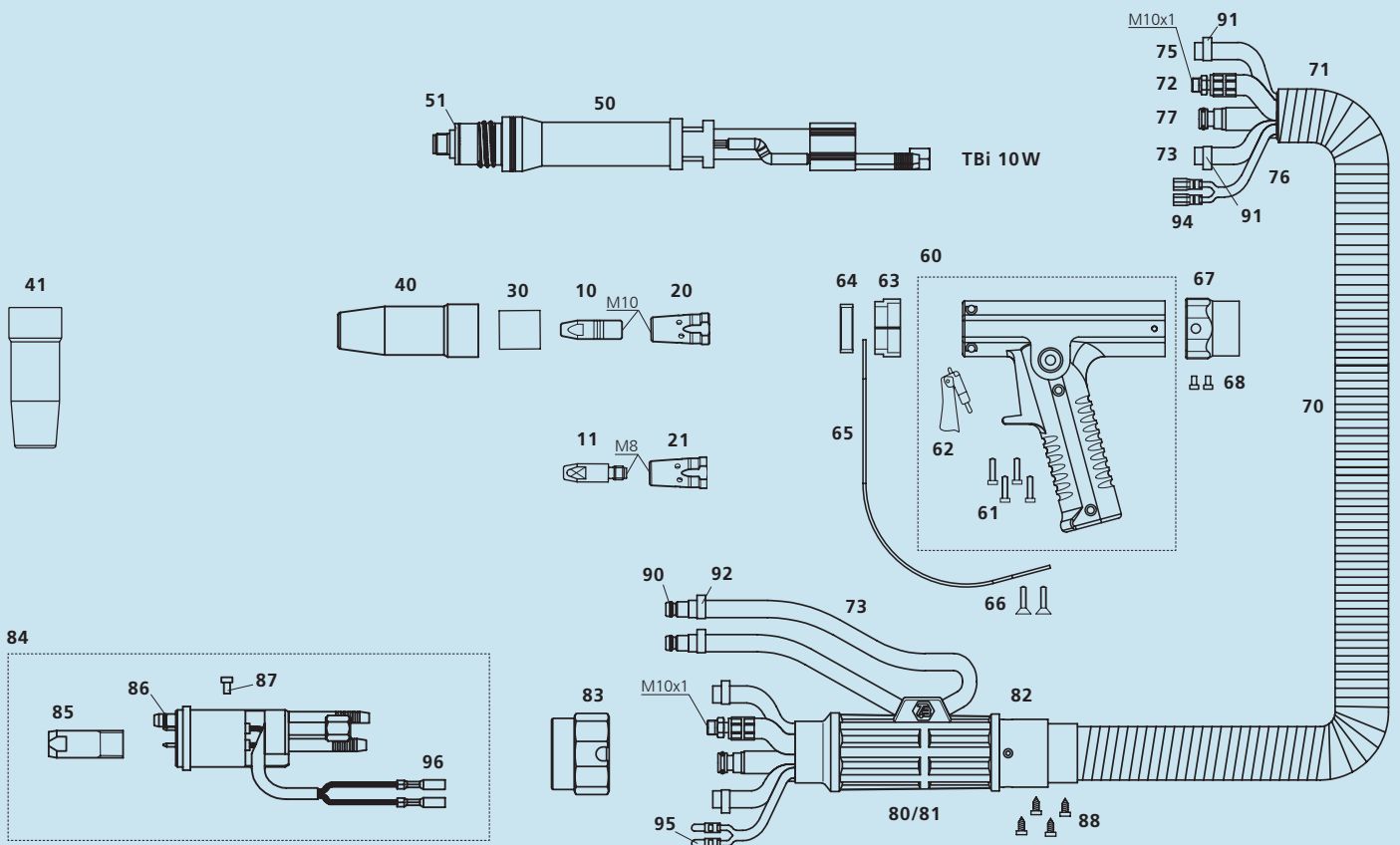
Информация для заказа горелки в комплекте

Стандартная комплектация под стальную проволоку Ø 2.4 мм.
Канал неизолированный (Ø 2.4 - 3.2 мм)

TBi 10W	Гайка ,латунь'	3 м	170P172530
		4 м	170P172540
		5 м	170P172550

Комплектующие

Поз.	Наименование	Артикул
50	Корпус горелки TBi 10W, прямой	170P101002
51	Изолирующая шайба	070P102009
60	Ручка пистолетного типа, черная, в сборе (TBi 10W)	380P201031
61	Винт M4x10	100P008403
62	Кнопка красная, 2-х контактная	385P021016
63	Внутреннее кольцо	170P102025
64	Внешнее кольцо	170P102026
65	Защитный щиток для пистолетной ручки	381P102004
66	Винт с потайной головкой M4x8	109P096501
67	Муфта для гофр. шланга фронтальная 29мм	170P102027
68	Винт со шлицем M4x6, PVC	100P008408



Изолятор сопла



Поз.	Наименование	Артикул
▶ 30	стекловолокно, белое	346P015170

Газовые сопла



Поз.	Наименование	Артикул
▶ 40	коническое, NW 16 мм никелерованное L = 82.5 мм	345P022170
▶ 41	коническое, NW 19 мм никелерованное L = 82.5 мм	345P122170

Поз.	Наименование	Артикул
70	Шлейф TBi 10W	170P4S45_0*
71	Шланг д/отвода свар. газов гофрир. D=29мм	306P293600
72	Прорезиненный силовой вод. кабель (TBi 8W,10W)	314P16GG_0*
73	Водяная трубка 2-С, черная, 5x1.5мм (для воды)	303P070000
75	Водяная трубка 2-С, черная, 5x1.5мм (для газа)	303P070000
76	Провод управления х.30 в сборе	301P2304_0*
77	Трубка д/направляющ. канала, черная (8W,10W)	354P0C0C_0*

Поз.	Наименование	Артикул
80	Корпус суппорта кабеля (только вместе с п.81)	701P102070
81	Крышка суппорта кабеля (только вместе с п.80)	701P102071
82	Муфта для гофр.шланга хвостовая 29 мм	671P102533
83	Гайка ,латунь'	701P001013
84	Центровочный адаптер M14x1 RGZ/RWZ	701P001001
85	Центровочный болт M14x1 RGZ/RWZ	701P002083
86	Кольцо 4.0x1.0 (газ.ниппель)	365P100040
87	Винт M4x6	100P008401
88	Винт для регулирования потока воздуха	100P797103
90	Вставка быстроразъемная	701P002064
91	Хомутик Ø 9.5мм скольцом	373P100095
92	Хомутик Ø 9.0мм скольцом	373P100090
93	Кабельный наконечник	375P000023
94	Коннектор круглый ,папа'	375P000004
95	Коннектор круглый ,мама'	375P000003



для горелок с евроразъемом ESG / ESW

		горелки с воздушным охлаждением	горелки с водяным охлаждением	для проволоки	цвет	Артикул
Для стальной проволоки	Направляющие каналы изолированные	<input checked="" type="checkbox"/>	<input checked="" type="checkbox"/>	0.6 - 0.9	белый	324P1338_4*
		<input checked="" type="checkbox"/>	<input checked="" type="checkbox"/>	0.8 - 1.0	голубой	324P1545_4*
		<input checked="" type="checkbox"/>	<input type="checkbox"/>	1.0 - 1.2	красный	324P2045_4*
		<input checked="" type="checkbox"/>	<input type="checkbox"/>	1.2 - 1.6	желтый	324P2545_4*
	Направляющие каналы неизолированные	<input type="checkbox"/>	<input checked="" type="checkbox"/>	1.0 - 1.2	без изоляции	322P2045_4*
		<input type="checkbox"/>	<input checked="" type="checkbox"/>	1.2 - 1.6	без изоляции	322P2545_4*
Для нержавеющей	Направляющие каналы неизолированные	<input type="checkbox"/>	<input type="checkbox"/>	0.8 - 1.2	без изоляции	321P2250_4
		<input type="checkbox"/>	<input type="checkbox"/>	1.6 - 2.0	без изоляции	321P3550_4

		горелки с воздушным охлаждением	горелки с водяным охлаждением	для проволоки	цвет	Артикул
Для алюминия и нержавеющей	Полиамидный канал	<input type="checkbox"/>	<input checked="" type="checkbox"/>	0.8 - 1.2	антрацитовый	328P2040_5*
		<input type="checkbox"/>	<input checked="" type="checkbox"/>	1.2 - 1.6	антрацитовый	328P2347_5*
	Тефлоновый канал	<input type="checkbox"/>	<input type="checkbox"/>	0.8 - 1.0	голубой	326P1540_5*
		<input type="checkbox"/>	<input type="checkbox"/>	1.0 - 1.2	красный	326P2040_5*
		<input type="checkbox"/>	<input type="checkbox"/>	1.2 - 1.6	желтый	326P2747_5*
		<input type="checkbox"/>	<input type="checkbox"/>	0.8 - 1.0	черный	327P1540_5*
	Карботефлоновый канал	<input type="checkbox"/>	<input type="checkbox"/>	1.0 - 1.2	черный	327P2040_5*
		<input type="checkbox"/>	<input type="checkbox"/>	1.2 - 1.6	черный	327P2747_5*
CeraGlide со стальной вставкой	<input type="checkbox"/>	<input type="checkbox"/>	1.0 - 1.2	бордовый	326P2040_K*	
	<input type="checkbox"/>	<input type="checkbox"/>	1.2 - 1.6	бордовый	326P2347_K*	

		горелки с воздушным охлаждением	горелки с водяным охлаждением	для проволоки	цвет	Артикул
Для алюминия и нержавеющей	Полиамидный канал с бронзовой вставкой	<input checked="" type="checkbox"/>	<input type="checkbox"/>	0.8 - 1.0	антрацитовый	328P2040_A*
		<input checked="" type="checkbox"/>	<input type="checkbox"/>	1.2 - 1.6	антрацитовый	328P2347_A*
	Тефлоновый канал с бронзовой вставкой	<input type="checkbox"/>	<input type="checkbox"/>	0.8	голубой	326P1540_A*
		<input type="checkbox"/>	<input type="checkbox"/>	1.0	красный	326P2040_A*
		<input type="checkbox"/>	<input type="checkbox"/>	1.2 - 1.6	желтый	326P2747_A*
		<input type="checkbox"/>	<input type="checkbox"/>	1.0	бордовый	326P2040_H*
	CeraGlide с бронзовой вставкой	<input type="checkbox"/>	<input type="checkbox"/>	1.2 - 1.6	бордовый	326P2347_H*

для горелок с евроразъемом RGZ / RWZ

		горелки с воздушным охлаждением	горелки с водяным охлаждением	для проволоки	цвет	Артикул
Для стальной проволоки	insulated liners	<input checked="" type="checkbox"/>	<input type="checkbox"/>	1.6 - 2.0	оранжевый	324P2863_4*
		<input checked="" type="checkbox"/>	<input type="checkbox"/>	1.6 - 2.4	черный	324P3570_4*
		<input checked="" type="checkbox"/>	<input type="checkbox"/>	2.4 - 3.2	серый	324P4570_4*
	not insulated liners	<input type="checkbox"/>	<input checked="" type="checkbox"/>	1.6 - 2.0	без изоляции	322P2863_4*
		<input type="checkbox"/>	<input checked="" type="checkbox"/>	1.6 - 2.4	без изоляции	322P3570_4*
		<input type="checkbox"/>	<input checked="" type="checkbox"/>	2.4 - 3.2	без изоляции	322P4570_4*

		горелки с воздушным охлаждением	горелки с водяным охлаждением	для проволоки	цвет	Артикул
Для алюминия и нержавеющей	PTFE liners	<input type="checkbox"/>	<input type="checkbox"/>	1.6 - 2.8	белый	326P4060_5*

рекомендуемый опция

*При заказе вместо пробела укажите длину горелки, например, 3, 4 или 5 для 3м, 4м или 5м длины горелки.



FM1 2х-позиционная кнопка (Up / Down)		Комплектующие Модуль FM1 в сборе 600P101031 Кабель управления 3х-полюсный со штекером 6.5м 301PFM0001 Модуль FM1 в сборе для Fronius 600P101038 Кабель управления 7ми-полюсный со штекером 6.5м 301PFM0002 Резиновый чехол FM1 600P102165
FM2 Две 2х-позиционные кнопки (Up / Down)		Комплектующие Модуль FM2 в сборе 600P101032 Кабель управления 7ми-полюсный со штекером 6.5м 301PFM0002 Резиновый чехол FM2 600P102166
FM3 4х-позиционная кнопка		Комплектующие Модуль FM3 в сборе 600P101033 Кабель управления 7ми-полюсный со штекером 6.5м 301PFM0002 Резиновый чехол FM3 600P102167
FM4 Поворотная кнопка-потенциометр		Комплектующие Модуль FM4 в сборе 600P101041
FM5 2х позиционная кнопка (Up / Down) с потенциометром		Комплектующие Модуль FM5 в сборе 600P101035 Кабель управления 7ми-полюсный со штекером 6.5м 301PFM0002 Резиновый чехол FM5 600P102169
FM7 7-сегментный индикатор с 2х-позиционной кнопкой (Up / Down)		Комплектующие Модуль FM7 в сборе 600P101037 Резиновый чехол FM7 600P102170

Все модули дистанционного управления оснащены 7- и 12-полюсными штекерными разъемами. Специальное исполнение по запросу.

Ready for Tomorrow.

© 2017 Tbi Industries GmbH. All rights reserved. Subject to change without notice. Excerpts and reprints not permitted. Nr. DOKP112002, 04/2017.

Tbi Industries GmbH
Ruhberg 14
D-35463 Fernwald-Steinbach
P.O. Box 67
D-35461 Fernwald-Steinbach

Tel. + 49 6404 9171-0
Fax. + 49 6404 9171-40
Internet: www.tbi-industries.com
E-mail: info@tbi-industries.com